

ТЕХНИЧЕСКИЙ ПАСПОРТ

Муфта ремонтная общего назначения



BREXIT®

СОДЕРЖАНИЕ

1.	Назначение	3
2.	Технические характеристики	3
3.	Инструкция по монтажу муфты	3
4.	Гарантийные обязательства	4
5.	Хранение	5
6.	Транспортировка	5
7.	Утилизация	6
8.	Гарантийный талон.....	7

1. НАЗНАЧЕНИЕ

1.1 Муфта ремонтная предназначена для ликвидации аварий на трубопроводах (наземных, подземных), соединения несоосных труб:

- при образовании отверстий, трещин в стальных, чугунных, железобетонных или пластиковых трубах;
- при образовании течи в трубе;
- при необходимости соединить трубы, которые находятся в разных плоскостях;
- при необходимости соединить трубы, между которыми есть зазор;
- при необходимости соединить трубы, угол между которыми составляет до 4°.

2. ТЕХНИЧЕСКИЕ ХАРАКТЕРИСТИКИ

Ремонтная муфта изготавливается в 2ух исполнениях: полностью и нержавеющей стали и цветных металлов или с элементами крепления из оцинкованной стали.

2.1 Максимальное давление: 10 Атм

2.2 Корпус: нержавеющая сталь 0,5 мм марки А 430

Резиновый уплотнитель: NBR. Температурный интервал от -25 до +100 °С.

2.3 Элементы крепления:

- латунь (ЛС 59-1) и нержавеющая сталь (А2 DIN 933);
- оцинкованная сталь*.

* Рекомендуется для временной установки в целях оперативного ремонта, или в местах с не агрессивной средой.

3. ИНСТРУКЦИЯ ПО МОНТАЖУ МУФТЫ

3.1 Для подготовки к работе место герметизации трубы очистить от ржавчины и грязи по ширине муфты.

3.2 Вывернуть болты **4** (рис. 1).

3.3 Обернуть муфту вокруг трубы таким образом, чтобы замок находился на стороне, противоположной от поврежденного участка.

3.4 Зафиксировать положение муфты.

3.5 Вставить болты в отверстия пальца **2**, предварительно подложив шайбы **5**, и закрутить их в резьбовые отверстия пальца **3** (рис. 1).

3.6 Постепенно закрутите болты, тем самым обеспечив плотное прилегание резиновой поверхности муфты к трубе. При правильном монтаже муфты протечки отсутствуют.

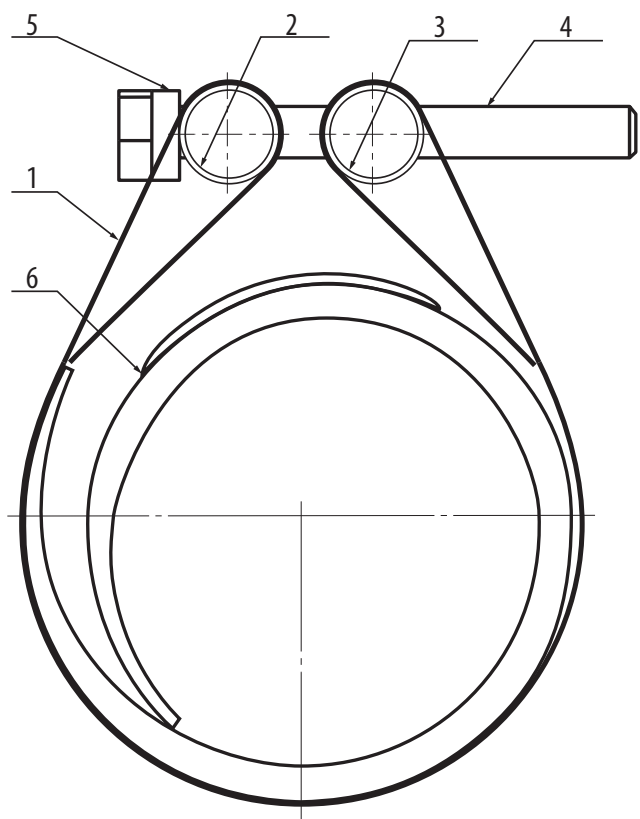


Рис. 1.

Возможные повреждения, устраняемые при помощи ремонтных муфт:

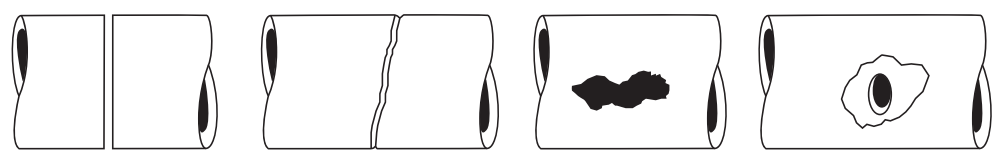


Рис. 2.

4. ГАРАНТИЙНЫЕ ОБЯЗАТЕЛЬСТВА

4.1 Предприятие гарантирует исправность муфт, изготовленных из нержавеющей стали и цветных металлов, в течение десяти лет со дня продажи при условии соблюдения правил эксплуатации. Для муфт, в конструкции которых используются элементы из оцинкованной стали, срок гарантии составляет 5 лет

4.2 Гарантия не распространяется на дефекты, возникшие в случаях:

- нарушения условий хранения, монтажа, испытания, эксплуатации и обслуживания изделия;
- ненадлежащей транспортировки и погрузочно-разгрузочных работ;
- наличия следов воздействий веществ, агрессивных к материалам изделия;
- наличия следов механических повреждений: сколов, трещин корпуса, следов повреждения уплотнения;
- наличия повреждений, вызванных пожаром, стихией, форс-мажорным обстоятельством;
- повреждений, вызванных неправильным действием потребителя;
- наличие следов постороннего вмешательства в конструкцию изделия.

5. ХРАНЕНИЕ

5.1 Изделия в упакованном виде могут храниться на открытом воздухе или в помещении с относительной влажностью воздуха 50–85% при температуре от –25 до +50 °С, на расстоянии не менее 1 м от источников тепла в условиях, исключающих их повреждение и деформирование. Источники тепла должны быть экранированы в целях защиты изделия от воздействия тепловых лучей. Изделия при хранении должны быть защищены от воздействия кислот, щелочей, масел, бензина, керосина, а также веществ, вредно действующих на резину.

5.2 При хранении изделий сроком более 12 месяцев рекомендуется поверхность резинотехнических деталей очистить ветошью и обработать смазкой с содержанием силикона, например ПМС, с целью удаления продуктов «выпотевания».

6. ТРАНСПОРТИРОВКА

6.1 Транспортировка изделий может осуществляться любым видом транспорта в условиях, исключающих их повреждение. Все работы по размещению и креплению изделий при перевозке должны производиться в соответствии с действующими правилами для конкретного вида транспорта.

6.2 Условия транспортировки изделия в части воздействия климатических факторов – группа 9(ОЖ1) по ГОСТ15150.

7. УТИЛИЗАЦИЯ

7.1 Муфты и детали, отработавшие полный ресурс и неремонтопригодные, подвергаются утилизации.

7.2 Перечень утилизируемых составных частей, метод утилизации определяет Потребитель.

ГАРАНТИЙНЫЙ ТАЛОН № _____

Наименование изделия _____

Модель (тип) _____ Артикул _____

Серийный номер (Зав.№) _____

Дата изготовления _____ Дата продажи (поставки) _____

Договор № _____ от "_____" "_____" 202__ г.

Исправность и комплектность изделия проверена, внешних повреждений нет.

Принял:

Получатель _____

Наименование

Подпись

Фамилия И.О.

Передал:

Представитель

Подпись

Фамилия И.О.

М.П.

Отметка представителя о продаже потребителю:

Принял:

Получатель _____

Наименование

Подпись

Фамилия И.О.

Передал:

Дата "_____" "_____" 202__ г.

Представитель дилера

Подпись

Фамилия И.О.

М.П.

Ваш торговый представитель:



Официальный представитель на территории РФ:

ООО «Канюк», 125438, г. Москва, ул. Онежская, д.15

единый телефонный номер: 8 (800) 302-52-97,

т/ф: +7 (499) 29 000 77, моб: +7 (915) 3 600 900,

www.discount-tools.ru



YOUTUBE

ООО «БРЕКЗИТ»

220028, Республика Беларусь, г. Минск, ул. Бородинская 2/11, ком. 11,

тел. +375 (17) 227-03-84, +375 (29) 602-00-80

www.brexit.by | www.prof-inst.by